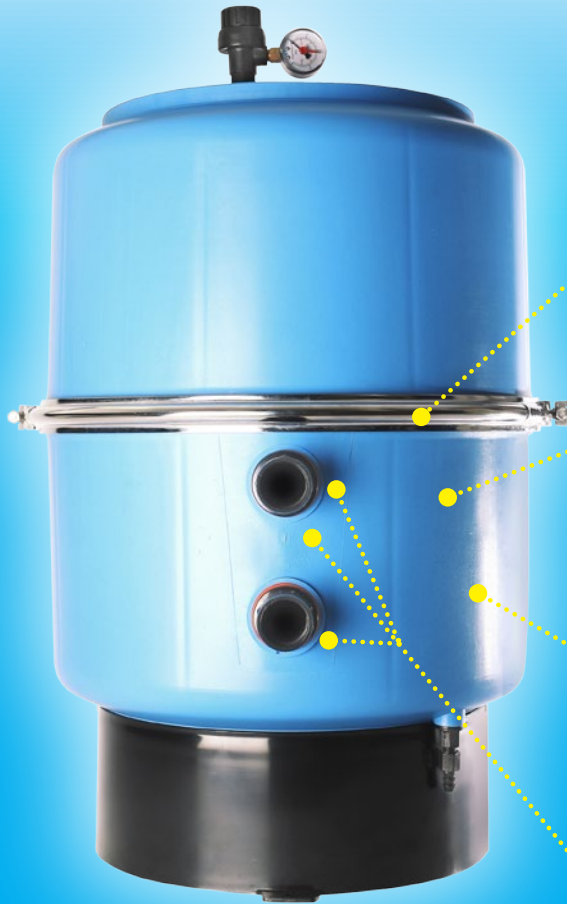


EUROPA Series Filters by **PLASTEVA**

**CHOOSE THE BEST
FOR YOUR POOL**



Opening filter with steel hinge
for a total inspection and easy
replacement of the sand contained



Custom colors



Filter recycling at end of life
by PLASTEVA



Silicone seals for guaranteed
high resistance over time

PLASTEVA s.r.l.
PLASTIC MOLDING
MOLD CONSTRUCTION

**Absolute
purity
without
compromise**



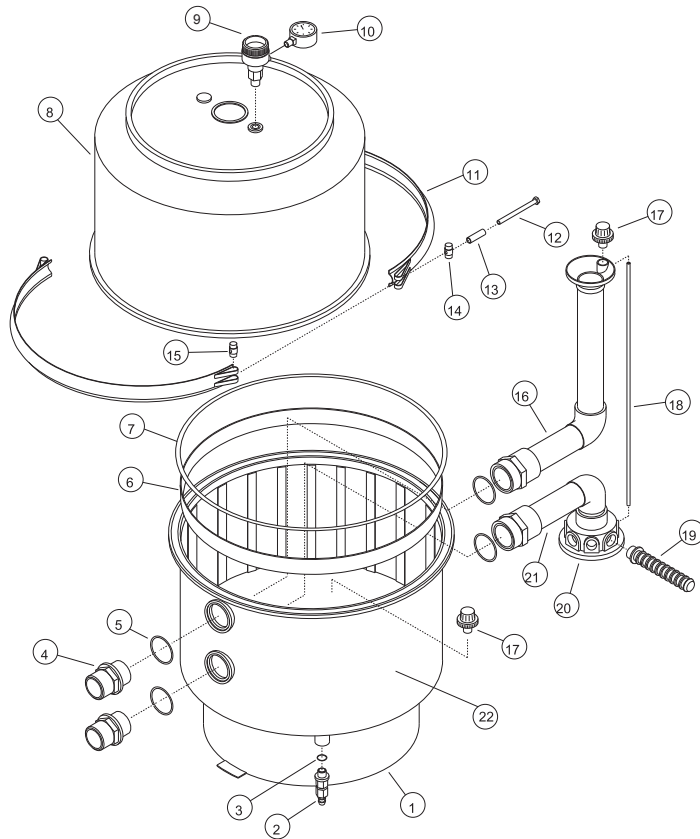
Via Lombardia, 37 - 20841 CARATE BRIANZA (MB)

Tel. +39.0362.800.008 - Fax +39.0362.805.091 - Cell.+39.349.8835143

adriano.bellini@plasteva.com - www.plasteva.com

FILTER IN POLYPROPYLEN

TYP D.360 mm - D.500 mm - D.600 mm



1	11 21 09 – D.360 mm 11 22 08 – D.500/600 mm
2	11 24 20 11 24 06
4	11 24 14
5	11 24 05
6	12 17 01 – D.500 mm 12 18 01 – D.600 mm
7	11 21 01 – D.360 mm 11 22 01 – D.500 mm 11 23 01 – D.600 mm

8	11 21 06 – D.360 mm 11 22 05 – D.500 mm 11 23 05 – D.600 mm
9	11 24 21
10	11 24 27
11	12 19 03 – D.360 mm 12 17 04 – D.500 mm 12 18 04 – D.600 mm
12	11 24 08
13	12 20 02
14	11 24 09
15	11 24 10
16	12 19 02 – D.360 mm 12 17 03 – D.500 mm 12 18 03 – D.600 mm

17	11 24 15
18	12 19 05 – D.360 mm 12 17 07 – D.500 mm 12 18 07 – D.600 mm
19	11 24 16 – D.360 mm 11 24 17 – D.500 mm 11 24 18 – D.600 mm
20	11 24 19
21	12 19 04 – D.360 mm 12 17 06 – D.500 mm 12 18 06 – D.600 mm
22	11 21 04 – D.360 mm 11 22 02 – D.500 mm 11 23 02 – D.600 mm

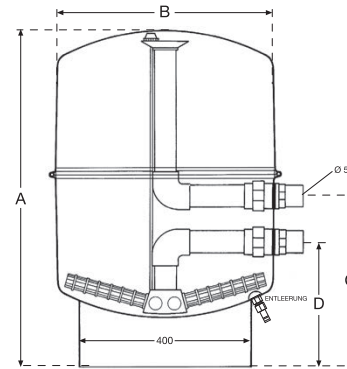
Technical changes reserved

KUNSTSTOFF-SANDFILTER EUROPA

FILTRO A SABBIA EUROPA IN POLIPROPILENE

EUROPA POLYPROPYLENE SAND FILTER

FILTRE A SABLE EUROPA EN POLYPROPYLENE



TYP	A	B	C	D
Ø 360	725	360	430	310
Ø 500	795	500	390	270
Ø 600	825	600	405	285



Material:
glasfaserverstärktes
Polypropylen

Filterfläche:
Ø 360 0,100 m²
Ø 500 0,192 m²
Ø 600 0,282 m²

Einsatz:
Ø 360 Beckeninhalte ca. 40 m³
Ø 500 Beckeninhalte ca. 80 m³
Ø 600 Beckeninhalte ca. 120 m³

Leistung:
Ø 360 6 m³/h bei 50 m/h
Ø 500 10 m³/h bei 50 m/h
Ø 600 15 m³/h bei 50 m/h

Betriebsdruck:
1,5 bar

Sandfüllung:
Ø 360 50 kg
Ø 500 80 kg
Ø 600 120 kg

Körnung:
0,4 - 0,8 mm

Spannung:
zur servicefreundlichen Öffnung
Ø 360 2teiliger Edelstahlspannung
Ø 500 2teiliger Edelstahlspannung
Ø 600 3teiliger Edelstahlspannung

Anschluss:
PVC Klebenippel Ø 50 mm

Entleerung:
Hahn mit Schlauchtülle
Ø 12 mm

Gewicht:
Ø 360 7,5 kg
Ø 500 14 kg
Ø 600 18 kg

Verpackung Karton:
Ø 360 0,140 m³
Ø 500 0,250 m³
Ø 600 0,350 m³

Materiale:
polipropilene rinforzato con
fibra di vetro

Superficie filtrante:
Ø 360 0,100 m²
Ø 500 0,192 m²
Ø 600 0,282 m²

Impiego:
Ø 360 per piscina da ca. 40 m³
Ø 500 per piscina da ca. 80 m³
Ø 600 per piscina da ca. 120 m³

Portata:
Ø 360 6 m³/h a 50 m/h
Ø 500 10 m³/h a 50 m/h
Ø 600 15 m³/h a 50 m/h

Pressione d'esercizio:
1,5 bar

Masse filtranti:
Ø 360 50 kg
Ø 500 80 kg
Ø 600 120 kg

Granulometria:
0,4 - 0,8 mm

Cerniera inox:
per una facile apertura
Ø 360 cerniera inox doppia
Ø 500 cerniera inox doppia
Ø 600 cerniera inox tripla

Attacco:
raccordo collante in PVC Ø 50 mm

Scarico:
rubinetto con attacco per tubo
flessibile Ø 12 mm

Peso:
Ø 360 7,5 kg
Ø 500 14 kg
Ø 600 18 kg

Volume imballaggio:
Ø 360 0,140 m³
Ø 500 0,250 m³
Ø 600 0,350 m³

Material:
fibreglass-reinforced
polypropylene

Filtering surface:
Ø 360 0,100 m²
Ø 500 0,192 m²
Ø 600 0,282 m²

Use:
Ø 360 for swimming pool (approx. 40 m³)
Ø 500 for swimming pool (approx. 80 m³)
Ø 600 for swimming pool (approx. 120 m³)

Flow rate:
Ø 360 6 m³/h at 50 m/h
Ø 500 10 m³/h at 50 m/h
Ø 600 15 m³/h at 50 m/h

Working pressure:
1,5 bar

Filtering masses:
Ø 360 50 kg
Ø 500 80 kg
Ø 600 120 kg

Grain size:
0,4 - 0,8 mm

Split ring:
to facilitate opening
Ø 360 two-piece stainless steel ring
Ø 500 two-piece stainless steel ring
Ø 600 three-piece stainless steel ring

Connections:
PVC collar fitting, Ø 50 mm

Drain:
valve with hose connection
Ø 12 mm

Weight:
Ø 360 7,5 kg
Ø 500 14 kg
Ø 600 18 kg

Packing volume:
Ø 360 0,140 m³
Ø 500 0,250 m³
Ø 600 0,350 m³

Matériau:
polypropylène renforcé à
la fibre de verre

Surface filtrante:
Ø 360 0,100 m²
Ø 500 0,192 m²
Ø 600 0,282 m²

Emploi:
Ø 360 pour piscine de 40 m³ environ
Ø 500 pour piscine de 80 m³ environ
Ø 600 pour piscine de 120 m³ environ

Débit:
Ø 360 6 m³/h à 50 m/h
Ø 500 10 m³/h à 50 m/h
Ø 600 15 m³/h à 50 m/h

Pression de service:
1,5 bars

Masses filtrantes:
Ø 360 50 kg
Ø 500 80 kg
Ø 600 120 kg

Granulométrie:
0,4 - 0,8 mm

Bague élastique:
pour une ouverture facile
Ø 360 bague jumelée en acier INOX
Ø 500 bague jumelée en acier INOX
Ø 600 bague triple en acier INOX

Fixations:
raccord collant en PVC Ø 50 mm

Ecoulement:
robinet avec raccord pour tuyau
souple Ø 12 mm

Poids:
Ø 360 7,5 kg
Ø 500 14 kg
Ø 600 18 kg

Volume emballage:
Ø 360 0,140 m³
Ø 500 0,250 m³
Ø 600 0,350 m³